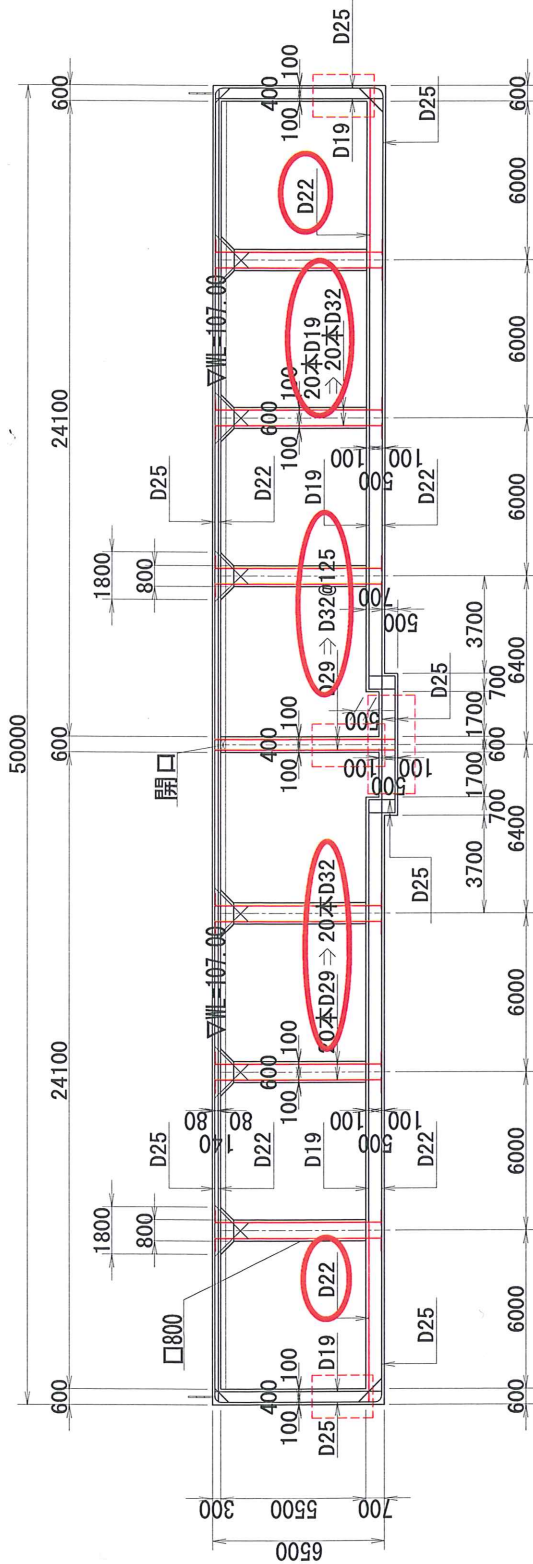
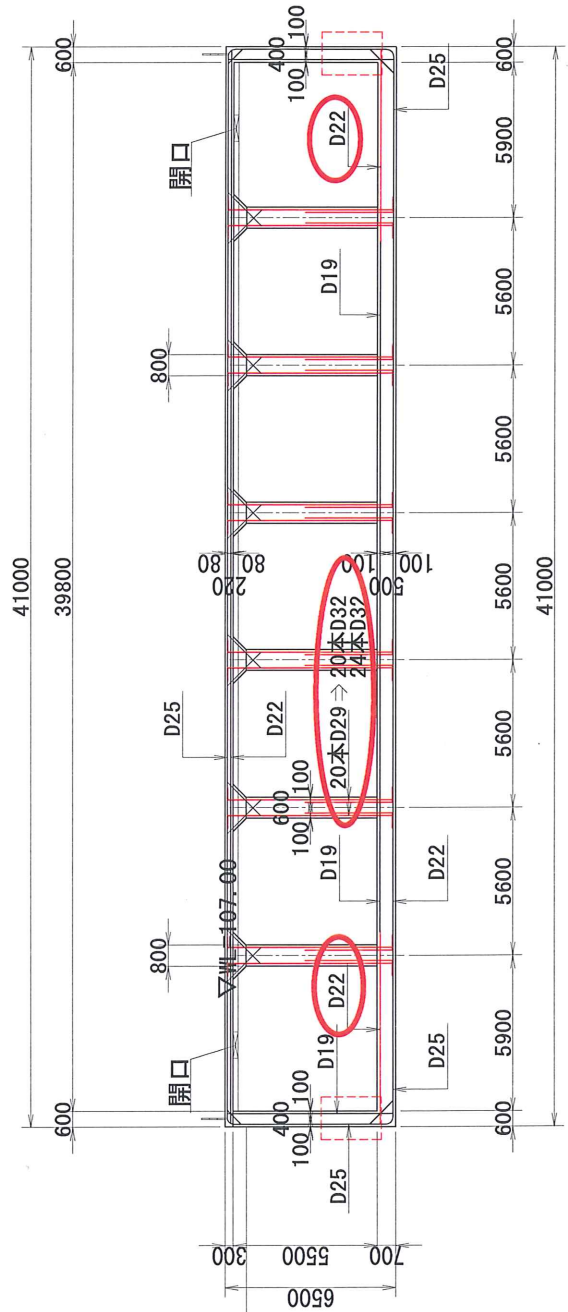


6. 配筋要領

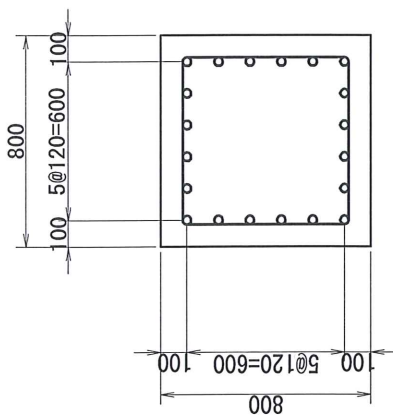


B - B 断面



柱断面

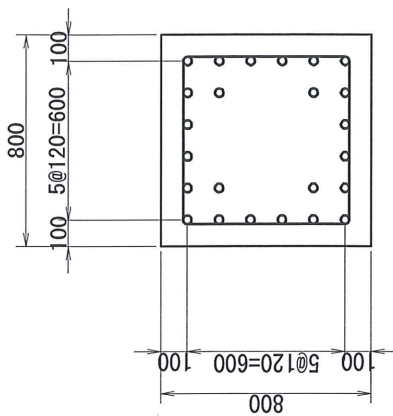
上部(A-A)



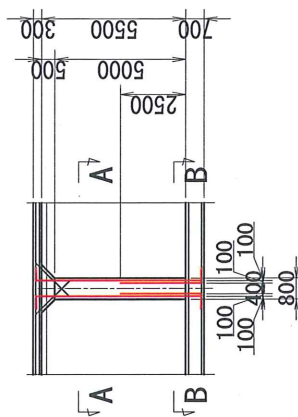
D32-20本
L2で決定

柱断面

下部(B-B)

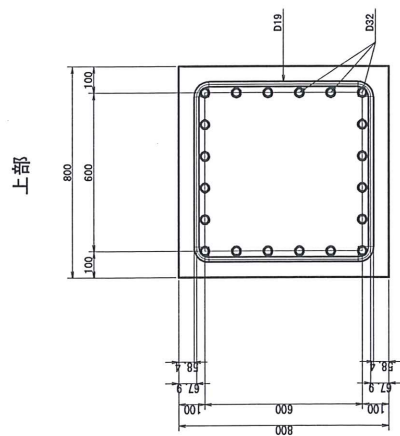


D32-24本
L2で決定

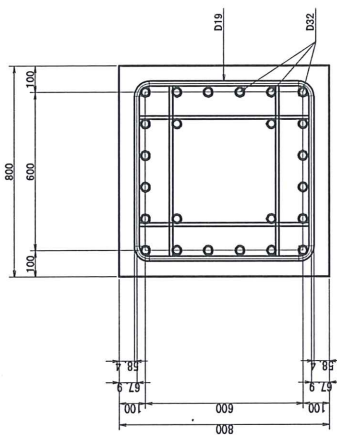


かぶり詳細図

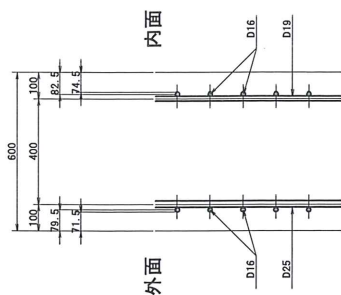
柱



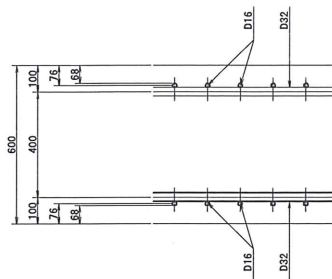
下部



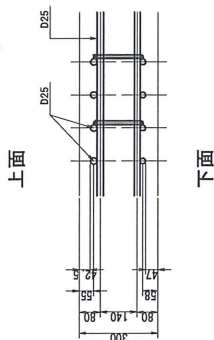
側壁



中央仕切壁



頂版



下面

底版

